



Gobierno de Reconciliación
y Unidad Nacional

El Pueblo, Presidente!

**MANUAL PARA EL PARTICIPANTE
TRAZOS DE PATRONES BÁSICOS**



MIFIC
MINISTERIO DE FOMENTO, INDUSTRIA Y COMERCIO


Inatec
INSTITUTO NACIONAL TECNOLÓGICO



**Proyecto: “Desarrollo Curricular y Certificación Ocupacional
por Competencias Laborales en Programas de Capacitación
Apropiados para las MYPE”**

PRAMECLIN

Programa de Apoyo a la Mejora del Clima de
Negocios e Inversiones en Nicaragua

Octubre, 2011

INSTITUTO NACIONAL TECNOLÓGICO

Sra. Loyda García Obando
Directora Ejecutiva

Sr. Jairo Espinoza Ruíz
Sub Director Ejecutivo

Sra. Daysi Rivas Mercado
Directora General de Formación Profesional

COORDINACIÓN TÉCNICA

Sra. Nelly Pedroza Carballo
Responsable Departamento de Currículum

Sr. Manuel Salvador Rugama Estrada
Especialista de Currículum

Organismo financiante
“Programa de Apoyo a la Mejora del Clima de Negocios e
Inversiones en Nicaragua PRAMECLIN-MIFIC”

PRESENTACIÓN

El Instituto Nacional Tecnológico (INATEC), como organismo rector de la Formación Profesional en Nicaragua ha establecido un conjunto de políticas y estrategias en el marco de la implementación del Plan Nacional de Desarrollo Humano, para contribuir con el desarrollo económico que nos permita avanzar en la eliminación de la pobreza en Nicaragua.

El Gobierno de Reconciliación y Unidad Nacional a través de INATEC a lo largo de 4 años ha formado y entregado miles de nuevos técnicos a la economía nacional, brindándoles mayores oportunidades de empleo y mejores condiciones de vida a las familias nicaragüenses, mediante una oferta de Formación Profesional más amplia que dignifique los oficios, formando con calidad a jóvenes, mujeres y adultos, contribuyendo así, a la generación de riqueza para el bienestar social con justicia y equidad.

Nos proponemos profundizar la ruta de restitución de derechos para continuar cambiando hacia un modelo que brinde más acceso, calidad y pertinencia al proceso de Formación Profesional de las/los nicaragüenses sustentada en valores cristianos, ideales socialistas y prácticas cada vez más solidarias.

Este esfuerzo debe convocarnos a todos, empresarios, productores del campo y la ciudad, a los subsistemas educativos, a la cooperación nacional e internacional disponiendo recursos y energías de manera integral y solidaria, para el presente y el futuro; a trabajar en unidad para la formación de profesionales técnicos con competencias en las especialidades; agropecuaria, agroindustrial, industrial, construcción, turismo e idiomas; dotar de recursos humanos competentes a la micro, pequeña y mediana empresa y acompañar a las mujeres en iniciativas productivas en todos los campos.

La elaboración y edición de este manual ha sido posible gracias al apoyo económico del **“Programa de Apoyo a la Mejora del Clima de Negocios e Inversiones en Nicaragua PRAMECLIN-MIFIC”**. **Financiado por la Unión Europea** y del arduo trabajo de técnicos y especialistas, el cual servirá de instrumento metodológico en el desarrollo de las habilidades y competencias técnicas en **CORTE Y CONFECCIÓN TEXTIL – VESTUARIO** con la esperanza de construir un futuro cada vez mejor.

INDICE	
Unidad de Competencia	1
Elemento de Competencia,	1
Objetivo General	1
Recomendaciones generales	1
Introducción	2
UNIDAD I: INSTRUMENTOS PARA EL TRAZADO DE PATRONES BÁSICO	3
Objetivo de la unidad	3
1. Patrón básico	3
2. Instrumentos y Equipos de Trazado	3
EJERCICIOS DE AUTOEVALUACIÓN	5
UNIDAD II: TRAZADO DE PATRONES BÁSICOS DE PRENDA DE VESTIR FEMENINAS	6
Objetivos de la unidad	6
1. Normas de Higiene y Seguridad	6
2. Orientaciones para el trazado de patrones básicos	6
3. Patrones básicos de prendas de vestir femeninas	7
3.1 Tipos	7
4. Procedimiento técnico para el trazo de patrón para blusa	8
4.1 Trazo de patrón trasero y delantero de la blusa	8
4.1.1 Líneas de construcción de la blusa	8
4.2 Aplicación de medidas en las líneas de construcción de la blusa	8
4.3.1 Trazos de forros de la blusa	11
4.3.2 Trazo de cuello	11
4.3.3 Trazo de manga	12
5. Procedimiento técnico para el trazo de patrón para falda	13
5.1 Líneas de construcción para la falda	13
5.2 Aplicación de las medidas de la falda en las líneas de construcción	14
5.2.1 Trasero de la falda	14
5.2.2 Delantero de la falda	14
5.2.3 Trazado de pretina o forro	15
5.2.4 Trazado de Bolsa	15
6. Procedimiento técnico para el trazo de patrón para Vestido	16
6.1 Líneas de construcción	16
6.2 Aplicación de medidas para el trazado de vestido	16
6.2.1 Patrón trasero	16
6.2.2 Patrón delantero	17
7. Procedimiento técnico para el trazo de patrón para Pantalón femenino	18

7.1 Líneas de construcción para el pantalón	18
7.2 Aplicación de medidas para el trazado de pantalón	19
7.2.1 Aplicación de medidas del delantero del pantalón	19
7.2.2 Aplicación de medidas del trasero del pantalón	20
7.2.3 Trazado de piezas complementarias	20
EJERCICIOS DE AUTOEVALUACIÓN	22
UNIDAD III: TRAZADO DE PATRONES BÁSICOS DE PRENDA DE VESTIR MASCULINAS	23
Objetivos de la unidad	23
1. Patrones básicos de prendas de vestir masculina	23
1.1 Tipos	23
2. Procedimiento técnico para el trazo de patrón para camisa	23
2.1 Líneas de construcción de la Camisa	23
2.2 Aplicación de las medidas para la Camisa	23
2.2.1 Trazado de patrón trasero	23
2.2.2 Trazado de patrón delantero	24
2.2.3 Trazado de complementos (Corpiño, cuello, bolsa, maga corta y larga, basta)	25
3. Procedimiento técnico para el trazo de patrón para pantalón de varón	28
3.1 Líneas de construcción	28
3.2 Aplicación de medidas al frente del delantero	29
3.3 Aplicación de las medidas del trasero de pantalón de varón	30
3.4 Trazados de pieza complementaria	31
3.4.1 Trazado de bolsas delantera y trasera	31
3.4.2 Trazado de pretina	32
3.4.3 Trazado de cargadores	32
3.4.4 Trazado de vivos	32
3.4.5 Trazado de falsos	32
3.4.6 Trazado de portañuela	32
3.4.7 Trazado de pico de la portañuela	33
EJERCICIOS DE AUTOEVALUACIÓN	34
Glosario	35
Bibliografías	36

Unidad de Competencia

Elaborar Patrones

Elemento de Competencia

- Trazado de Patrones Básicos para
- Prendas de Vestir Femenina y Masculina

Objetivo General

Trazar patrones básicos, para la confección de prendas de vestir femenina y masculina, aplicando los procedimientos técnicos establecidos.

Recomendaciones Generales

- ☑ Para iniciar el estudio del manual, es importante estar claro, que siempre tu dedicación y esfuerzo, permitirán adquirir los conocimientos tecnológicos y prácticos para un desempeño eficiente y eficaz una labor que demanda capacidad, aptitudes y destrezas, como es el Confeccionista Textil.
- ☑ El propósito del manual es una guía de estudio para tener el conocimiento general sobre como operar una máquina de coser.
- ☑ Al comenzar el estudio de la unidad, debes leer los objetivos de la unidad al inicio de la misma, te facilitarán una mejor comprensión de los logros propuestos.
- ☑ Amplíe sus conocimientos con la bibliografía indicada u otros textos que estén a tu alcance.
- ☑ A medida que avance en el estudio de los temas, recopile inquietudes o dudas sobre los contenidos desarrollados, solicitar aclaraciones durante las sesiones de clase.
- ☑ La información brindada en el manual es la base para la ejecución de los ejercicios prácticos en el taller.
- ☑ Resuelva responsablemente los ejercicios de autoevaluación y verifique sus respuestas con sus demás compañeros e instructor.
- ☑ Durante las prácticas de taller, sea amigable con el medio ambiente, no tire desperdicios fuera de los lugares establecidos en el centro.
- ☑ Recuerde siempre que el cuidado y conservación de los medios utilizados, garantizaran el correcto desarrollo de las clases prácticas y en el futuro de los nuevos participantes que harán uso de ellas.

Introducción

El Manual para el participante “Trazo de Patrones Básicos”, está dirigido a los participantes de la especialidad TÉCNICO EN CORTE Y CONFECCIÓN TEXTIL – VESTUARIO y específicamente a los que cursan la salida ocupacional “CONFECCIONISTA TEXTIL”, está compuesto por los Módulos Formativos:

- Tallas y Medidas
- Trazado de Patrones Básicos
- Transformación de Patrones
- Corte y Alistado de piezas de prenda de Vestir
- Unión y Acabado de prendas de Vestir

El manual para el participante, contempla tres unidades modulares, presentadas en orden lógico que permiten estudiar los contenidos del módulo formativo de lo sencillo a lo complejo.

En la primera unidad se estudian los instrumentos para el trazado de patrones básicos.

En la segunda y tercera unidad los estudiantes aprenderán técnicas y habilidades para el trazado de patrones básicos de prenda de vestir femenina y masculina.

Los objetivos específicos de cada unidad están estrechamente relacionados con los criterios de evaluación y contenidos del Módulo Formativo a desarrollar, permitiéndole al docente evaluar objetivamente.

Es de carácter obligatorio aplicar las normas de higiene y seguridad laboral, en todas las prácticas de laboratorio.

Este manual contiene ejercicios de autoevaluación que te ayudarán a consolidar los conocimientos estudiados.

UNIDAD I: INSTRUMENTOS PARA EL TRAZADO DE PATRONES BÁSICOS

Objetivo de la unidad

Identificar los instrumentos para el trazado de patrones básicos, utilizados por el confeccionista textil vestuario

1. Patrón básico

Es donde se construyen las líneas de construcción para sacar la base de una prenda de vestir sin hacer ninguna transformación.

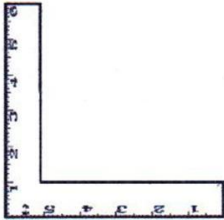
2. Instrumentos y Equipos de Trazado



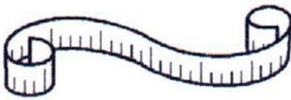
Mesa para cortar: Debe ser amplia, de superficie lisa, ya que es para extender el papel para hacer los trazos y luego para extender la tela.



Reglas: Instrumento de madera o plástico propio para trazar líneas sobre el papel o tela.



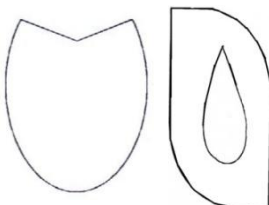
Escuadra: Instrumento de dibujo en forma de triángulo, rectángulo, forma un ángulo recto.



Cinta métrica: Para tomar las medidas del cuerpo, numerada por ambos lados en centímetro. (También puede venir un lado en pulgadas).



Curva: Sirve para trazar las curvas de bocamanga, escote, tiro.



Curva francesa: Sirven para trazar las líneas curvas de los diferentes patrones.



Papel: Se utiliza para trazar los patrones antes de llevarlos a la tela.



Lápiz para trazado: Se utiliza para realizar el trazo de los patrones, moldes o piezas que formarán una prenda de vestir.



Rodo: Rueda para transferir patrones: Provista de cortes agudos que sirven para transferir líneas de un patrón a otro papel.



Tijera: Se utilizan para realizar el corte de los patrones o moldes. Cuando estos cortes se hacen en papel se usan tijeras comunes y corrientes. Para el corte de las piezas en la tela se deben utilizar tijeras grandes de hojas largas y rectas. Las tijeras deben estar bien afiladas para agilizar la labor y garantizar que las piezas queden bien cortadas.

EJERCICIOS DE AUTOEVALUACIÓN

- 1- Desarrolle con sus propias palabras que entiende por Patrón Básico

- 2- Mencione 5 instrumentos o equipos que se utilizan para la elaboración de los patrones.
 - 1-
 - 2-
 - 3-
 - 4-
 - 5-

UNIDAD II:TRAZADO DE PATRONES BÁSICOS DE PRENDAS DE VESTIR FEMENINAS

1- Normas de Higiene y Seguridad

Estas normas son las que se establecen siempre para prevenir cualquier riesgo que atente contra el trabajador y las instalaciones donde se trabaja.

- Mantener limpio el área de trabajo.
- Alistar los materiales necesarios para el trazado de patrones.
- Revisión de los equipos y materiales a utilizar que estén limpios y en buenas condiciones.
- El área de trabajo bien iluminada.
- Tener el equipo protector para el trabajo a realizar.
- Tener el equipo adecuado para el trabajo a desarrollar.
- El área de circulación debe estar siempre despejada por cualquier eventualidad de desastre natural.
- Depósito de desechos de manera seleccionada.
- Contar con un botiquín de primeros auxilios.
- Al terminar el trabajo dejar los materiales en orden y en sus respectivos lugares.
- Una vez finalizado el trabajo dejar limpio y ordenado.

2- Orientaciones para el trazado de patrones básicos

- El lugar debe de cumplir con las norma de higiene y seguridad.
- Es muy importante tener las medidas a utilizar en el patrón.
- Tener los recursos necesarios para los trazos de patrón.
- Para trazar las líneas de construcción se inicia bajando 3 cm hacia abajo del margen del papel.
- Las primeras medidas que se aplican son las líneas de construcción y estas se trazan de manera vertical, luego se marcan de manera horizontal, las medidas propias del patrón a diseñar.

3- Patrones básicos de prendas de vestir femeninas

3.1- Tipos

- Blusa
- Falda
- Vestido
- Pantalón



4- Procedimiento técnico para el trazo de patrón para blusa

4.1- Trazo de patrón trasero y delantero de la blusa

4.1.1 Líneas de construcción:

Las líneas de construcción son la base de todo trazo y de ellas dependerá que el trabajo final sea preciso y con calidad.

Las líneas de construcción del trasero de la blusa son:

1. **Línea imaginaria:** Se traza la línea horizontal en el papel trabajando de derecha a izquierda.
2. **Línea caída de hombro:** Se obtiene de la línea imaginaria hacia abajo a los 5 cm.
3. **Línea de cintura:** Se obtiene de la línea imaginaria hacia abajo según la medida del talle trasero de la blusa.
4. **Línea de Sisa o busto:** Se obtiene de la línea de cintura hacia arriba según la medida de sisa o costado.

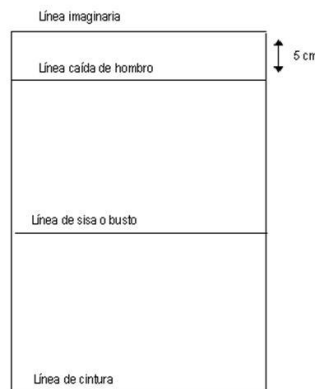


Figura 1: Líneas de Construcción

4.2 Aplicación de medidas en las líneas de construcción

- 1- El hombro se divide entre 2. Ejemplo $40/2=20\text{cm}$.
- 2- El busto se divide entre 4 menos 1cm.
- 3- La cintura se divide entre 4 más 3 cm.
- 4- La cadera se divide entre 4.
- 5- Para dibujar el escote trasero se marca un punto de la línea imaginaria hacia debajo de $1\frac{1}{2}$ cm y otro punto en la línea horizontal a los 6 cm y así dibujar el escote trasero.
- 6- La medida de espalda es la mitad del hombro menos 1cm y se aplica en la mitad entre línea de hombro y línea de busto.

- 7- Después de aplicar las medidas del trasero de la blusa y marcar los puntos se trazan las líneas del escote trasero a la medida del hombro; del hombro se baja y se une en el busto en curva y del busto a la cintura y de la cintura a la cadera en líneas rectas.
- 8- En la mitad de la línea de cintura se marca y se traza una línea vertical 15 cm hacia arriba y 15 cm hacia abajo y se marca en ambos lados de la línea 1 ½ cm a cada lado en la línea de cintura para formar la pinza trasera y así se obtiene la mitad del trasero o sea la ¼ parte de la blusa básica.

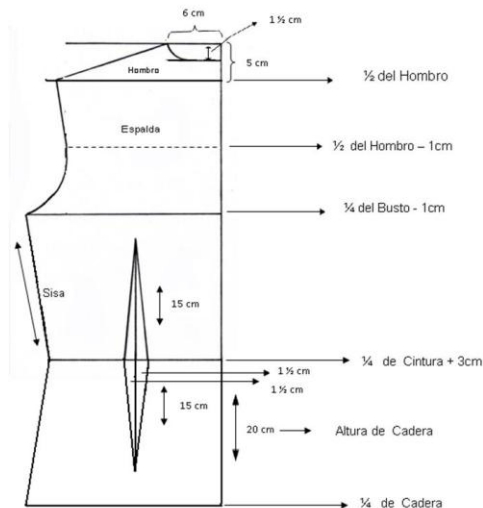


Figura 2: Trasero de la Blusa

Delantero de la Blusa: Para cortar el delantero de la blusa hay que memorizar la tabla de proporciones.

TABLA DE PROPORCIONES

TALLA "S"	
Contorno del busto	80 a 90 cm
Pinza del hombro	5 cm
Ancho de manga	32 cm
Escote natural frente	8 cm
TALLA "M"	
Contorno del busto	90 a 100 cm
Pinza del hombro	6 a 7 cm
Ancho de manga	36 cm
Escote natural frente	10 cm
TALLA "L"	
Contorno del busto	100 a 110 cm
Pinza del hombro	7 a 8 cm
Ancho de manga	38 cm
Escote natural frente	12 cm

Pasos para construir el delantero:

- 1- El delantero es copia del trasero.
- 2- Se baja la diferencia de talle entre trasero y delantero.
- 3- En la línea de sisa se da la $\frac{1}{4}$ parte del busto más 2 cm.
- 4- De la mitad de la línea del hombro hacia fuera se da el valor del ancho de la pinza de traslado que puede ser de 5 a 8 cm de ancho y se devuelve o prolonga de la bocamanga hacia fuera con paralelo al costado.
- 5- Se marca la altura de sisa o costado igual a la medida del costado trasero.
- 6- De la mitad del hombro sale la pinza llega a la cintura en dirección del ancho del busto y se le quitan 2cm en lo ancho de la distancia.
- 7- Para trasladar la pinza se mide de la parte más alta del hombro a la dirección del busto, marcando con un punto donde llega la medida de altura de busto y se traza la pinza donde lleva el estilo escogido, la pinza puede salir de cualquier punto siempre que llegue a la altura del busto.
- 8- La pinza de la cintura va en dirección del busto entre 3 y 8 cm de ancho por 15 cm de alto o a la altura de busto.
- 9- El escote natural se mide del punto más alto del hombro hacia el centro y se une con una curva y es de 8 a 12 cm.
- 10-El cruce o traslape para botones es de 2 cm de su línea central hacia fuera.

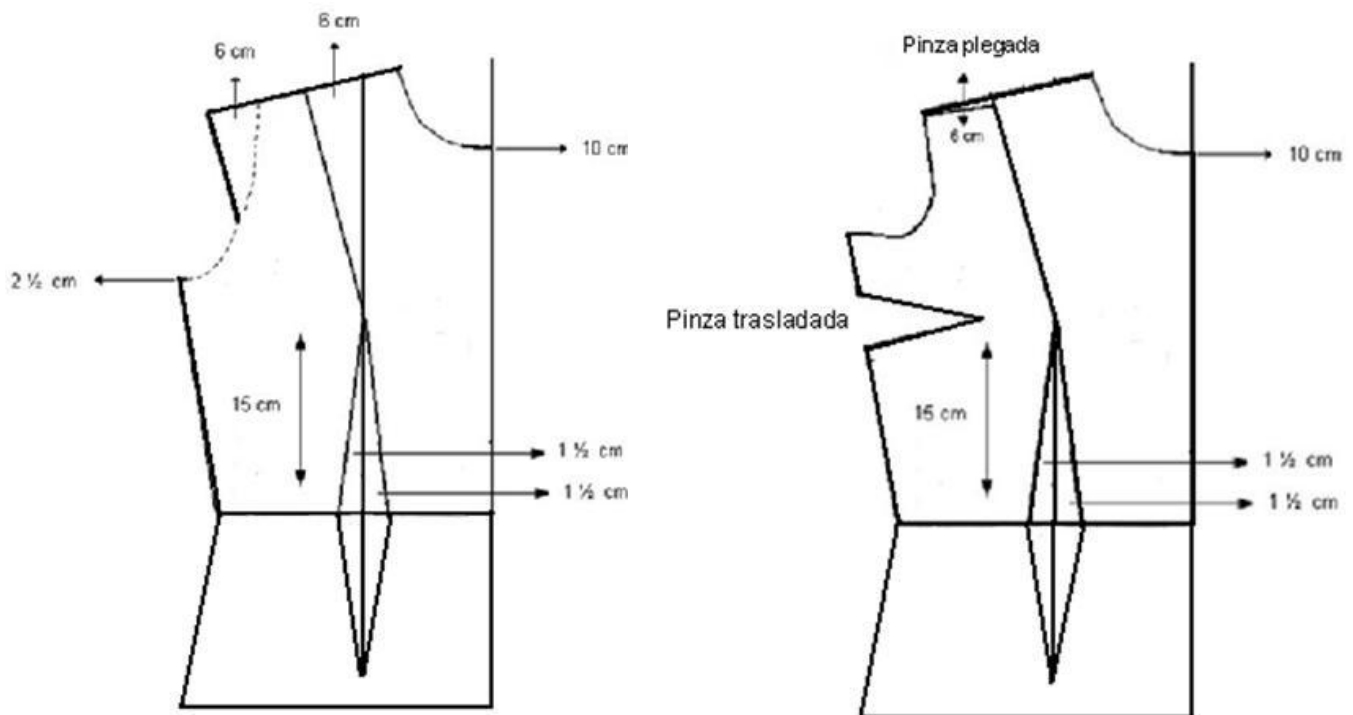


Figura 3: Delantero de la Blusa

4.2.1 Trazos de forro de la blusa

Son las piezas interiores de una prenda de vestir, se marcan en el mismo patrón, se cortan y se refuerzan con entretela para dar más consistencia a las prendas. Se utiliza en los escotes, bocamangas, cruces de faldas, blusas, falda y pantalón cuando no llevan pretina.

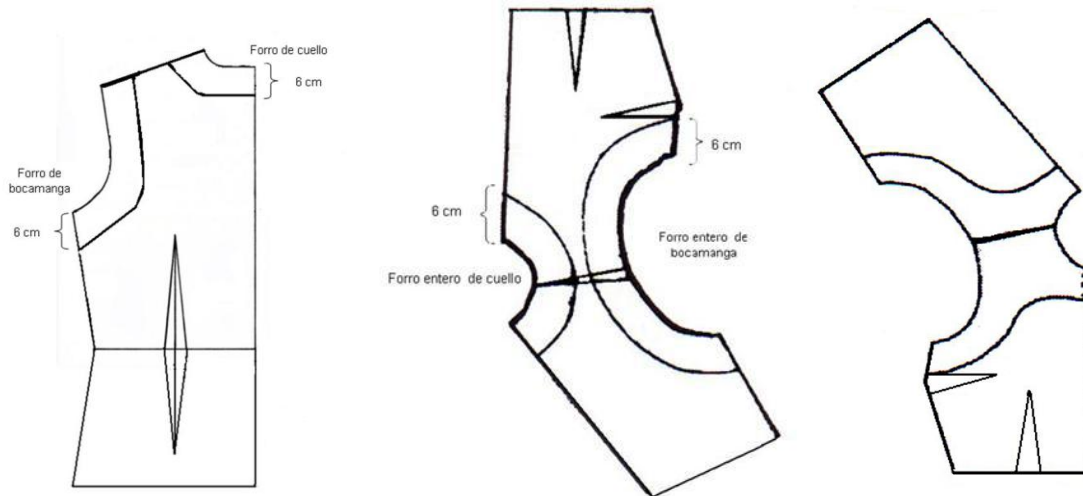


Figura 4: Trazos de forros de la Blusa

4.2.2 Trazo de cuello

Cuello sport

Se mide el escote trasero y delantero, sin incluir los 2 cm del cruce; se trazan 2 líneas horizontales, la primera se le llama línea superior horizontal y la segunda línea inferior horizontal, ambas con un ancho de 7 a 8 cm.

La medida del escote trasero y delantero se divide en 2 y se marca el resultado en la línea inferior.

En la línea superior se marca la misma medida más 2 cm y luego se cierran las líneas quedando formada la mitad del cuello sport.

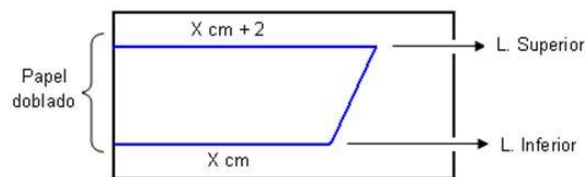


Figura 5: Trazo de cuello sport

4.2.3 Trazo de manga

Manga base americana

Para elaborar este patrón hay que tomar las medidas:

- Largo de manga
- Recio de manga
- Puño

Si es manga corta se utilizan tres líneas.

1. **Línea imaginaria:** Se mide 3cm abajo del margen del papel.
2. **Línea de recio o cabeza de manga:** Se mide 12 cm debajo de la línea imaginaria y se marca la mitad del recio, de la manga.
3. **Línea de largo:** Se mide de la línea imaginaria hacia abajo según medida de largo.

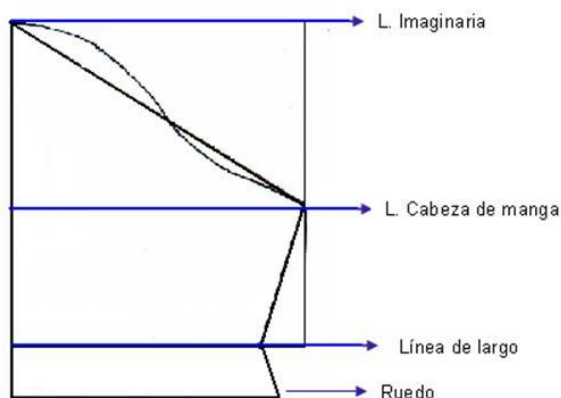


Figura 6: Trazo de base manga corta

Para construir la manga larga base americana se construyen 4 líneas:

1. **Línea imaginaria:** Se mide 3cm abajo del margen del papel.
2. **Línea de recio o cabeza de manga:** Se mide 12 cm debajo de la línea imaginaria y se marca la mitad del recio, de la manga.
3. **Línea a la altura del codo:** Se mide de la línea imaginaria hacia abajo según medida al codo y se marca 2 cm menos del recio de la manga.
4. **Línea de largo:** Se mide de la línea imaginaria hacia abajo según medida de largo.

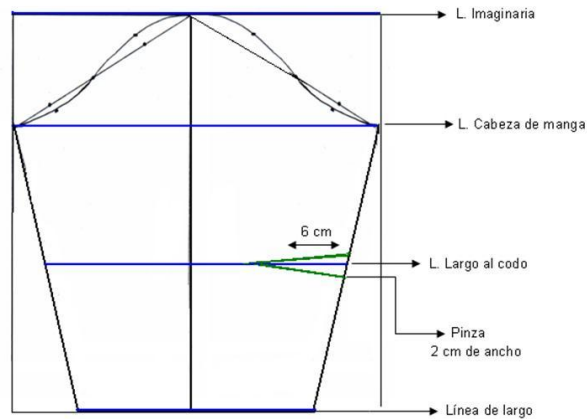


Figura 7: Trazo de base manga larga

En la línea cabeza de manga se aplica el recio dividido entre 2, en la línea del codo se marcan 2 cm menos que la medida del recio, en la línea de largo 2 cm menos que la medida del codo. En la línea del codo se hace una pinza de 2 cm de ancho por 6 cm de largo en la parte trasera de la manga y en la parte delantera se recorta 2 cm que sobrarán por el espacio que tomará la pinza trasera.

5. Procedimiento técnico para el trazo de patrón para falda

5.1 Líneas de construcción para la falda:

Se necesitan tres líneas de construcción:

1. **Línea imaginaria o de cintura:** Se obtiene de la orilla del papel 3 cm hacia abajo.
2. **Línea de cadera:** Se obtiene de la línea de cintura hacia abajo a los 20 ó 18 cm.
3. **Línea de largo total:** Se obtiene de la línea de cintura hacia abajo según la medida del largo deseado de la falda.

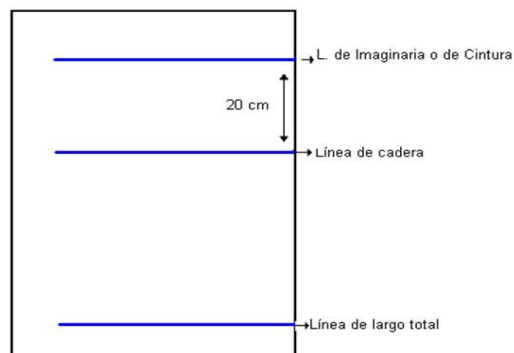


Figura 8: Líneas de Construcción para la falda

5.2 Aplicación de las medidas de la falda en las líneas de construcción:

5.2.1 Trasero de la Falda

- 1- En la línea de la cintura se aplica la $\frac{1}{4}$ parte de cintura más 3cm que es el valor de la pinza y luego se marca la mitad de la medida total.
- 2- En la línea de cadera se maca la $\frac{1}{4}$ parte de cadera.
- 3- En la línea de largo se marca la $\frac{1}{4}$ parte de cadera.
- 4- Dibujar pinza de 3cm de ancho por 15 cm de largo en la media de la línea de la cintura dibujando una línea vertical de 15 cm y repartiendo $1\frac{1}{2}$ cm en ambos lados en la parte de arriba de la línea de la cintura.
- 5- Bajar $1\frac{1}{2}$ cm de la línea de la cintura hacia abajo hasta terminar en nada en el costado formando así un covado en la falda para que talle mejor en la cintura.

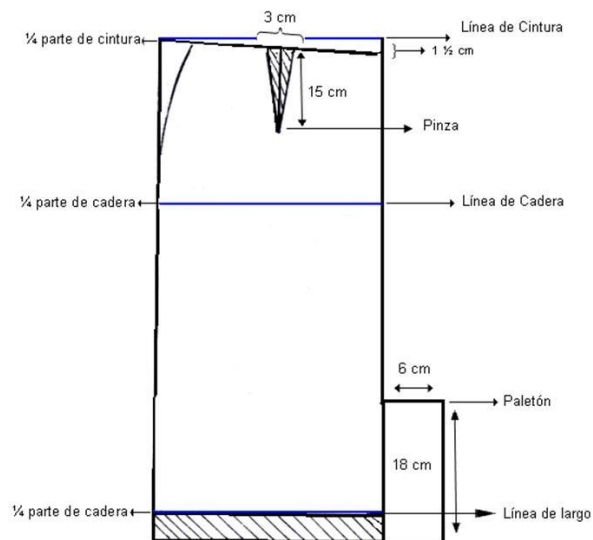


Figura 9: Trasero de la falda

5.2.2 Delantero de la Falda

Se hacen los mismos pasos que se hicieron en el trasero, pero con la diferencia que al aplicar la medida de cintura en la línea de cintura se aumentan sólo 2cm y en la pinza delantera es de 2 cm de ancho por 10 cm de largo, repartiendo 1 cm a cada lado del largo de la pinza.

Al delantero y trasero se hace un covado de $1\frac{1}{2}$ cm en la línea de cintura al terminar en nada en el costado.

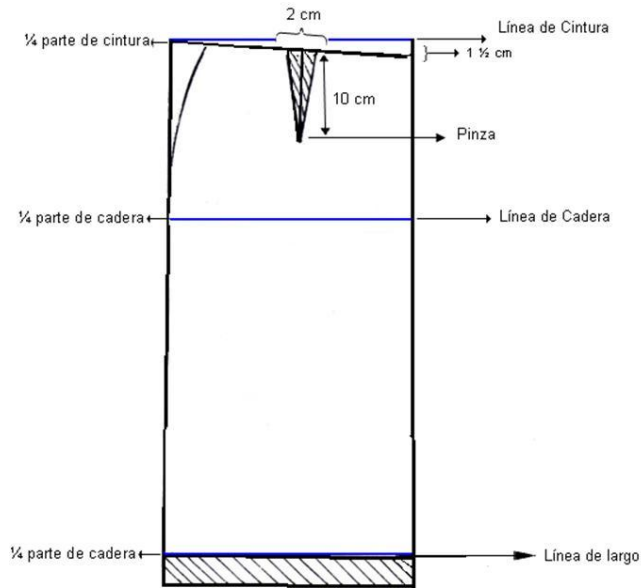


Figura 10: Delantero de la falda

5.2.3 Trazado de pretina o forro

Se toma en cuenta la medida de la cintura más 5 cm de largo para botón y se marca entre 7 y 8 cm de ancho para que quede una pretina de 3 ½ a 4 cm.

5.2.4 Trazado de bolsa

Se dibuja en el patrón base, el estilo de la bolsa de parche, después se calca en otro papel para obtener la base del estilo de bolsa a utilizar, esta puede ser en sus puntas, cuadrada o redonda y las aberturas donde entra la mano pueden ser redondas o paradas y de un tamaño proporcional a la pieza a confeccionar.

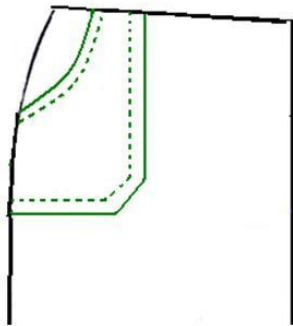


Figura 11: Bolsa de parche

6. Procedimiento técnico para el trazo de patrón para Vestido

6.1 Líneas de construcción

Estas líneas son conocidas, ya que viene hacer la unión de los patrones básicos de la blusa y la falda. Entonces para el trazo del vestido se necesitan 6 líneas de construcción que son:

1. **Línea imaginaria:** Se traza la línea horizontal en el papel trabajando de derecha a izquierda.
2. **Línea caída de hombro:** Se obtiene de la línea imaginaria hacia abajo a los 5 cm.
3. **Línea de talle de cintura:** Se obtiene de la línea imaginaria hacia abajo según la medida del talle trasero de la blusa.
4. **Línea de Sisa o busto:** Se obtiene de la línea de cintura hacia arriba según la medida de sisa o costado.
5. **Línea de cadera:** Se obtiene de la línea de cintura hacia abajo a los 18 ó 20 cm
6. **Línea de largo total:** Se obtiene de la línea de cintura hacia abajo según la medida del largo deseado del vestido.

6.2 Aplicación de medidas para el trazado de vestido

6.2.1 Trazado de patrón trasero del vestido

- 1- El hombro se divide entre 2.
- 2- El busto se divide entre 4 menos 1cm.
- 3- La cintura se divide entre 4 más 3 cm.
- 4- La cadera se divide entre 4.
- 5- Para dibujar el escote trasero se marca un punto de la línea imaginaria hacia debajo de 1 ½ cm y otro punto en la línea horizontal a los 6 cm y así dibujar el escote trasero.
- 6- La medida de espalda es la mitad del hombro menos 1cm y se aplica en la mitad entre línea de hombro y línea de busto.
- 7- Después de aplicar las medidas del trasero de la parte de la blusa y marcar los puntos, se trazan las líneas del escote trasero a la medida del hombro; del hombro se baja y se une en el busto en curva y del busto a la cintura y de la cintura a la cadera en líneas rectas.
- 8- En la mitad de la línea de cintura se marca y se traza una línea vertical 15 cm hacia arriba y 15 cm hacia abajo y se marca en ambos lados de la línea 1 ½ cm a cada lado en la línea de cintura para formar la pinza trasera.
- 9- Luego se marca el largo o total. Se obtiene de la línea de cintura hacia abajo según la medida del largo deseado del vestido.
- 10- Se deja un aumento de 3 cm para el zipper o botones.

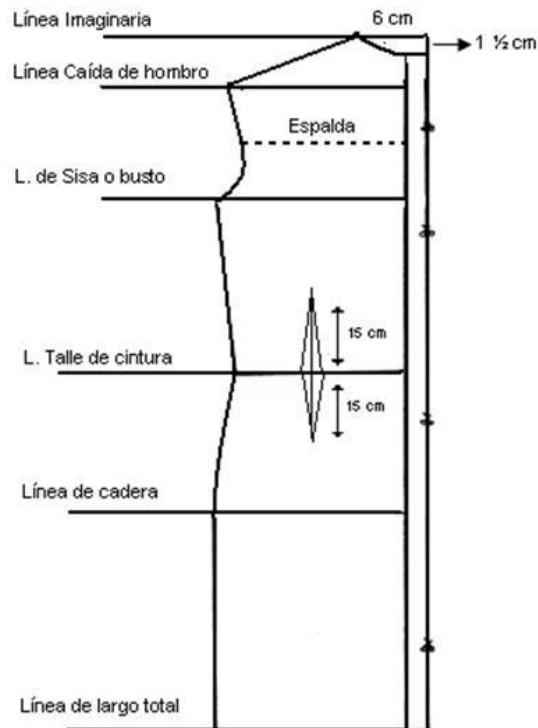


Figura 10: Trasero del Vestido

6.2.2 Trazado de patrón delantero del vestido

Como se mencionó en el patrón de la blusa el delantero es copia del trasero.

- 1- Se baja la diferencia de talle entre trasero y delantero.
- 2- En la línea de sisa se da la $\frac{1}{4}$ parte del busto más 2 cm.
- 3- De la mitad de la línea del hombro hacia fuera se da el valor del ancho de la pinza de traslado que puede ser de 5 a 8 cm de ancho y se devuelve o prolonga de la bocamanga hacia fuera con paralelo al costado.
- 4- Se marca la altura de sisa o costado igual a la medida del costado trasero.
- 5- De la mitad del hombro sale la pinza llega a la cintura en dirección del ancho del busto y se le quitan 2cm en lo ancho de la distancia.
- 6- Para trasladar la pinza se mide de la parte más alta del hombro a la dirección del busto, marcando con un punto donde llega la medida de altura de busto y se traza la pinza donde lleva el estilo escogido, la pinza puede salir de cualquier punto siempre que llegue a la altura del busto.
- 7- La pinza de la cintura va en dirección del busto entre 3 y 8 cm de ancho por 15 cm de alto o a la altura de busto.
- 8- El escote natural se mide del punto más alto del hombro hacia el centro y se une con una curva y es de 8 a 12 cm.

- 9- Luego se marca el largo o total que se obtiene de la línea de cintura hacia abajo según la medida del largo deseado del vestido.

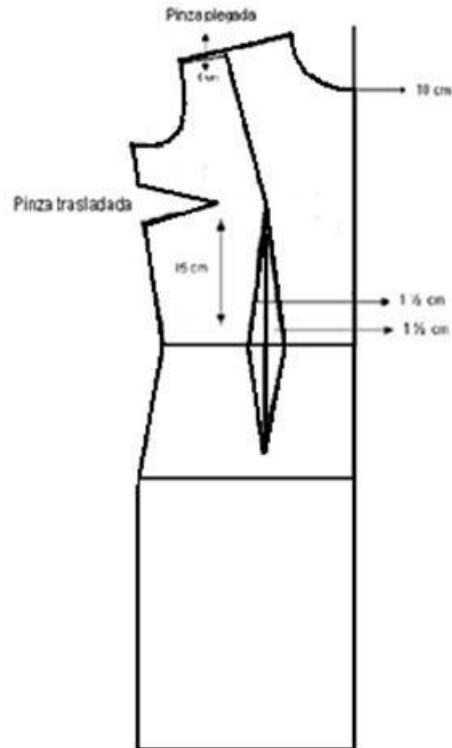


Figura 12: Delantero del Vestido

7. Procedimiento técnico para el trazo de patrón para Pantalón femenino

7.1 Líneas de construcción para el pantalón

Para construir el **delantero** del pantalón se necesitan 4 líneas de construcción:

1. **Línea de cintura:** Se obtiene del margen del papel 3 cm hacia abajo.
2. **Línea de cadera:** Se obtiene de la cintura hacia debajo de 15 a 20 cm.
3. **Línea de tiro:** Se mide de la cintura hacia abajo según la altura del tiro.
4. **Línea de largo:** Se mide de la cintura hacia abajo según medida deseada.

7.2 Aplicación de medidas para el trazado de vestido

7.2.1 Aplicación de medidas del delantero del pantalón:

- 1- Trazadas las 4 líneas de construcción se aplica en forma horizontal, en las 4 líneas, la medida de la $\frac{1}{4}$ parte de la cadera.
- 2- En la línea de tiro se le aumentan siempre en línea horizontal 4 cm.
- 3- En la línea de cintura se centra la mitad y se trazan líneas discontinuas hasta el largo total.
- 4- Se aplica la $\frac{1}{4}$ parte de cintura más 2 cm dividido en 2 partes partiendo de la mitad de la $\frac{1}{4}$ parte de la cintura en ambos lados.
- 5- Se dibuja la pinza en el centro de la $\frac{1}{4}$ parte con un valor de 2 cm de ancho (1 cm a cada lado) por 10 cm de largo y se le hace un covado igual que en las faldas de $1\frac{1}{2}$ cm.
- 6- En el centro del delantero de la cintura se aumentan 4 ó 5 cm hacia afuera por 18cm de largo para valor de la pieza de la portañuela.
- 7- Para el ancho de ruedo según estilo se quita o aumenta el ancho deseado; si es recto se le deja la $\frac{1}{4}$ parte de cadera.

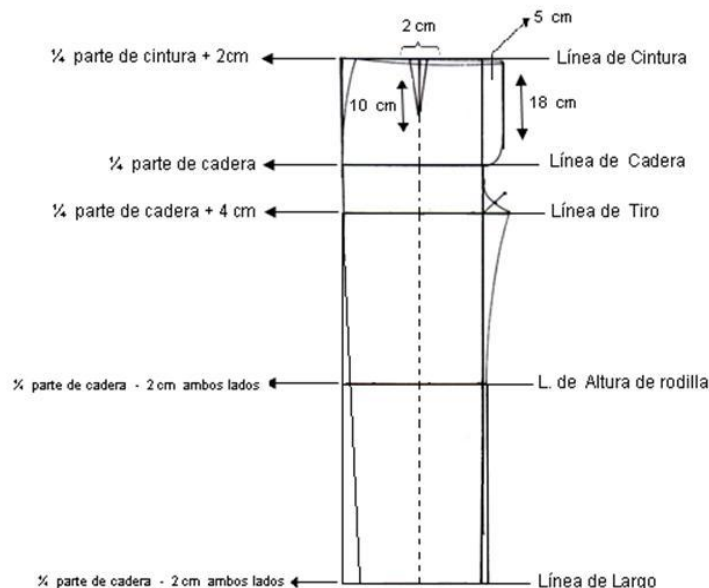


Figura 13: Delantero del Pantalón

7.2.2 Aplicación de medidas del trasero del pantalón

Para construir el **trasero** del pantalón se realiza lo siguiente:

- 1- El frente se coloca en el papel dejando un margen de 3cm arriba y 2 ó 3 cm en lo ancho.
- 2- El trasero es copia del delantero, entonces una vez hecha la copia se transforman sus diferencias.
- 3- En la cintura se marcan 3 cm arriba de la línea media.
- 4- Se mete 2 cm en el centro de la línea de cintura de la línea media.
- 5- Se le aumentan 3 cm en el costado a terminar en nada en la cadera.
- 6- En el entrepierna aumentar $\frac{1}{4}$ parte de cadera.
- 7- En el ancho del ruedo de la entrepierna aumentar de 2 a 3 cm.

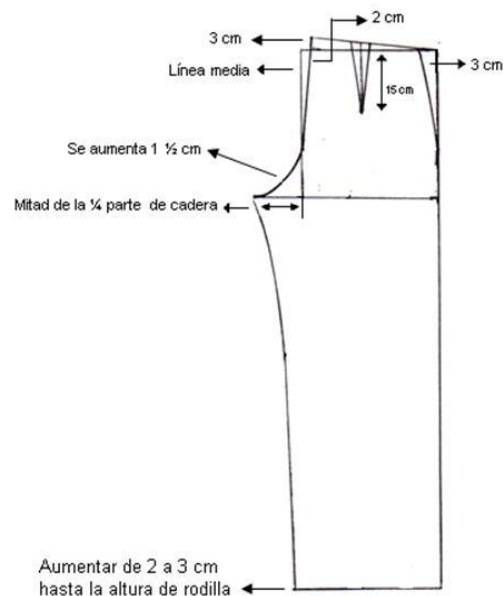


Figura 14: Trasero del Pantalón

7.2.3 Trazos de Piezas Complementarias

Bolsas:

Para un pantalón sencillo para dama podría ser la bolsa relojera o bolsa escondida para esto se hace un molde de 12 cm de ancho por 10 cm de fondo, esta se puede sacar entera o cortada y se coloca en el centro del lado derecho del delantero del pantalón.

Pretina:

Para una pretina sencilla se toma en cuenta la medida de la cintura más 3 cm de largo para botón y se marca entre 7 y 8 cm de ancho para que quede una pretina de 3 ½ a 4 cm. Si el pantalón lleva zipper en la parte de adelante se le aumenta de 5 a 6 cm.

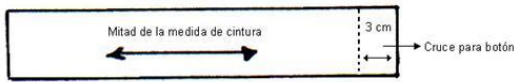


Figura 15: Trazo de pretina

Cargadores:

Son fajitas de 4 cm de ancho por un largo de 7 a 9 cm o según el ancho de pretina que lleve el pantalón.

Falsos:

Son piezas de tela que lleva la bolsa de los pantalones que van de otra tela como manta o dacrón, estas van por dentro y en las partes visibles lleva una pieza puesta como forro y otra pieza va visible en la bolsa.

Picos de portañuela:

Es una pieza delgada en forma triangular y se corta doble y de otra tela para que sea colocada en la entrepierna del pantalón.

EJERCICIOS DE AUTOEVALUACIÓN

- 1- Mencione las líneas de construcción de la Blusa, Falda, Vestido y Pantalón:

- 2- En la construcción del trasero de la blusa ¿cuántos centímetros se aplican de la línea imaginaria a la línea caída de hombro?

- 3- ¿Cuántos centímetros se le aplican al escote del trasero de la blusa?

- 4- Anote con exactitud lo que mide el escote delantero de la blusa de las tallas
 - S _____ cm
 - M _____ cm
 - L _____ cm

- 5- Anote las líneas de construcción de la manga corta y manga larga base americana

- 6- Escriba la diferencia entre la pinza trasera y delantera de la falda.

- 7- Tome las medidas a una persona y construya los patrones del delantero y trasero de la blusa, falda, vestido y pantalón.

UNIDAD III: TRAZADO DE PATRONES BÁSICOS DE PRENDAS DE VESTIR MASCULINAS

Objetivos de la unidad

Identificar los tipos de patrones básicos de prendas de vestir masculina, por sus características.

Realizará el trazo de patrones básicos de prendas de vestir masculina, aplicando procedimientos técnicos y normas de higiene y seguridad.

1. Patrones básicos de prendas de vestir masculina

1.1 Tipos:

- Camisa
- Pantalón

2. Procedimiento técnico para el trazo de patrón para camisa

Las medidas básicas para la camisa son:

- Ancho de hombro
- Frente
- Bocamanga
- Contorno de recio
- Largo de manga
- Contorno de manga
- Contorno de puño
- Contorno de cuello

2.1 Líneas de construcción

1. Línea imaginaria: se mide del borde del papel 3 cm hacia abajo.
2. Línea caída de hombro:
3. Línea de bocamanga
4. Línea de largo o total

2.2 Aplicación de medidas para la camisa

2.2.1 Trazado del patrón trasero:

- En la línea imaginaria se marcan 6 cm para el escote trasero con una profundidad de 1.5 cm.

- En la línea de caída de hombro, se marca la mitad de la medida del hombro.
- En la línea de bocamanga o contorno de recio, se marca la $\frac{1}{4}$ parte de la medida de recio.
- En la línea de largo o total, se mide la $\frac{1}{4}$ parte de la medida de recio.
- La medida de la espalda la obtenemos entre la línea de caída de hombro y línea de recio, que es la mitad del hombro menos 1 cm.

Una vez puestas las medidas, se marcan y se trazan las siguientes líneas:

- Línea de caída de hombro que va del escote de boca trasera hasta el hombro de la bocamanga.
- Del hombro hacia abajo se forma el escote de la manga, terminando en la curva en la línea de contorno.
- De la línea de contorno hacia abajo se forma la línea del costado.
- En la línea de costado se marca la mitad y se le mete 1.5 cm para formar la silueta del costado.
- Se saca un cuadro en la línea de costado y la línea del largo de 10 x 12 cm para formarle la vuelta a la camisa en la parte de abajo.

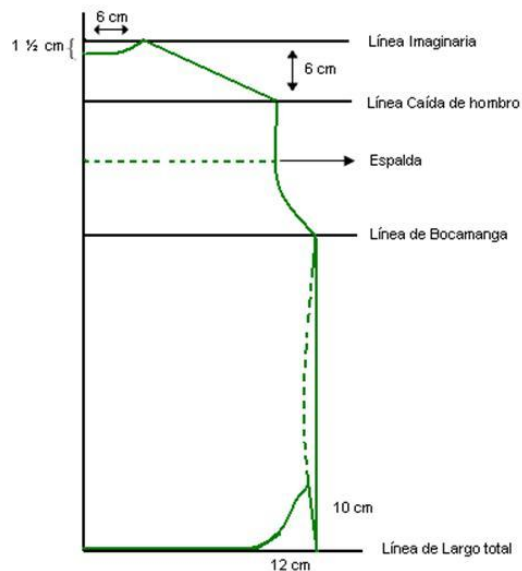


Figura 16: Trasero de Camisa

2.2.2 Trazado del patrón delantero:

- Se dejan 2 cm de cruce más el dobles de 2 a 3 cm para forro. Este forro puede ir hacia dentro o hacia afuera.

- Se coloca el trasero para sacar la copia del delantero sin tomar en cuenta el margen del cruce de botones.
- Se corta la plantilla del trasero y se coloca en el frente hombro con hombro, se dibuja la plantilla.
- Una vez dibujada la plantilla se dibuja el escote natural del delantero que es de 10 a 12 cm.
- En la línea del hombro se marcan 3 cm tanto en el escote de la boca como en el escote de la manga, quedando adaptados estos 3 cm a la plantilla del trasero, siendo esta la plantilla real y obviando la que se corto anteriormente.

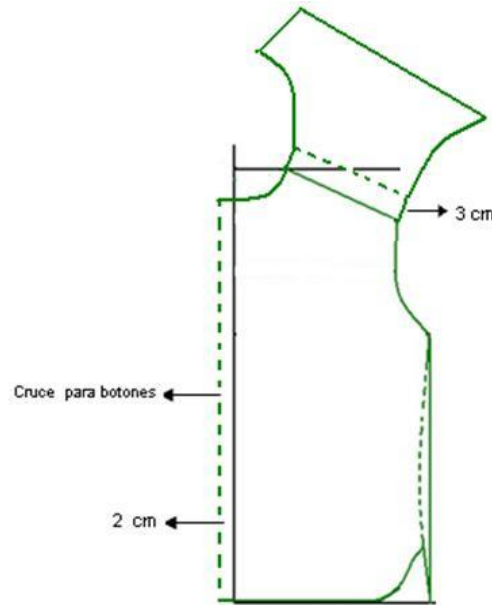


Figura 17: Delantero de la Camisa

2.2.3 Trazado de los complementos

Corpiño:

La plantilla trasera se mide de la línea caída de hombro hacia abajo de 4 cm a 10 cm según talla y se le pasa otra línea recta para formar el corpiño o plantilla trasera.

Cuello:

El cuello camisero tiene dos partes la parte superior y la parte inferior conocida como el pie de cuello. Para trazar el patrón del pie de cuello se hace lo siguiente:

- Se mide el total del escote trasero y delantero.
- Se divide entre dos y al resultado se le agrega 2 cm más para cruce.
- Este resultado se marca con el papel doblado.

- Se le da un ancho de 3 cm y se forma el pie de cuello.



Figura 18: Trazo del Pie de Cuello

Para trazar la parte superior se realiza:

- Se Mide la mitad del cuello sin incluir los 2 cm.
- Trazar dos líneas con el resultado de esta medida con un ancho entrelíneas de 4 a cm en la parte trasera del cuello y 7cm en la parte delantera del cuello.
- En la línea superior se marca la mitad del cuello más 2 cm.
- Luego se unen las líneas de la parte delantera, quedando así formado el cuello.



Figura 19: Parte superior del cuello camisero



Figura 20: Trazo del Cuello Camisero

Bolsa: Para la confección de la bolsa de la camisa, se miden 14 cm de alto y desde 12 cm hasta 15 cm de ancho según talla y se pega en dirección del escote de la bocamanga, al lado derecho.

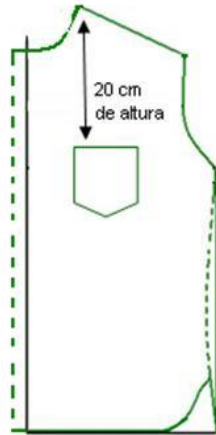


Figura 21: Trazo de Bolsa de la Camisa

Manga corta:

Si es manga corta se utilizan tres líneas.

1. **Línea imaginaria:** Se mide 3cm abajo del margen del papel.
2. **Línea de recio o cabeza de manga:** Se mide de la línea imaginaria hacia abajo a los 10 cm y se marca la mitad del recio, de la manga.
3. **Línea de largo:** Se mide de la línea imaginaria hacia abajo según medida de largo, y de ancho se le da 2 cm menos de la medida del recio.

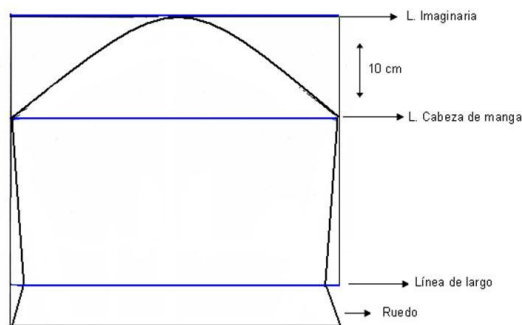


Figura 22: Manga Corta Base Americana

Manga larga:

- Se construye estilo base americana con una cabeza de 10 cm.
- Se marca el puño de 4 a 7 cm de ancho conforme medidas.
- En la parte trasera se hace una abertura de 10 a 15 cm de largo.
- Para esta abertura se corta un ribete de 4 cm de ancho por 14 cm de largo ó se le puede hacer un corte como la que se hace para la bolsa de ojal.

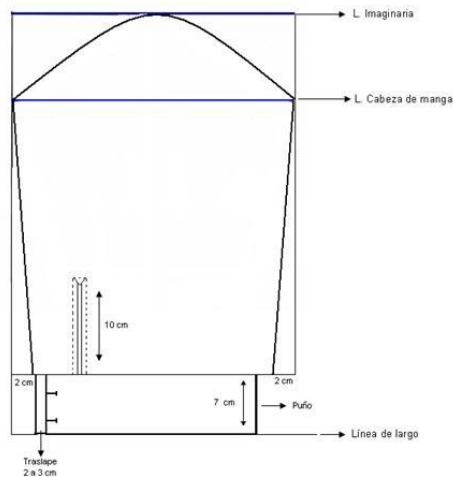


Figura 23: Manga Larga Base Americana

Basta: es la orilla final de una de las piezas de la prenda de vestir, esta puede ir en los ruedos de los pantalones, ruedos de la manga o en otras piezas.

3. Procedimiento técnico para el trazo de patrón para pantalón de varón

Las medidas básicas para el pantalón de hombre son:

1. Contorno de Cintura
2. Contorno de Cadera
3. Largo de Tiro (entre piernas)
4. Largo de Rodilla
5. Contorno de Rodilla
6. Contorno de Ruedo
7. Largo total

3.1 Líneas de construcción

Para construir el **delantero** del pantalón se necesitan 4 líneas de construcción:

1. **Línea de cintura:** Se obtiene del margen del papel 3 cm hacia abajo.
2. **Línea de cadera:** Se obtiene de la cintura hacia debajo de 15 a 20 cm.
3. **Línea de tiro:** Se mide de la cintura hacia abajo según la altura del tiro.
4. **Línea de largo:** Se mide de la cintura hacia abajo según medida deseada.

3.2 Aplicación de medidas al frente del delantero:

1. Trazadas las 4 líneas de construcción se aplica en forma horizontal, en las 4 líneas, la medida de la $\frac{1}{4}$ parte de la cadera.
2. En la línea de tiro se le aumentan siempre en línea horizontal 4 cm.
3. En la línea de cintura se centra la mitad y se trazan líneas discontinuas hasta el largo total.
4. Se aplica la $\frac{1}{4}$ parte de cintura dividido en 2 partes partiendo de la mitad de la $\frac{1}{4}$ parte de la cintura.
5. En el centro del delantero de la cintura se aumentan 4 ó 5 cm hacia afuera por 18cm de largo para valor de la pieza de la portañuela.
6. Para el ancho de ruedo según estilo se quita o aumenta el ancho deseado; si es recto se le deja la $\frac{1}{4}$ parte de cadera.

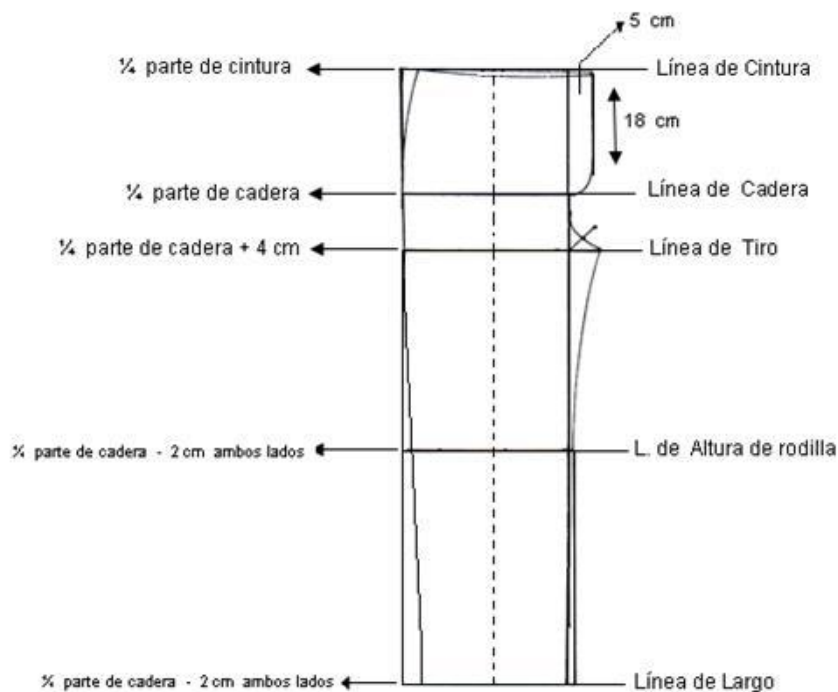


Figura 24: Delantero Pantalón de Varón

3.3 Aplicación de medidas del trasero del pantalón

Para construir el trasero del pantalón se realiza lo siguiente:

1. El frente se coloca en el papel dejando un margen de 3cm arriba y 2 ó 3 cm en lo ancho.
2. El trasero es copia del delantero, entonces una vez hecha la copia se transforman sus diferencias.
3. En la cintura se marcan 3 cm arriba de la línea media.
4. Se mete 2 cm en el centro de la línea de cintura de la línea media.
5. Se le aumentan 2 cm en el costado a terminar en nada en la cadera. Estos 2cm son márgenes para la pinza trasera que es de 7 a 8 cm de largo por 2 cm de ancho.
6. Luego se marca una línea en el centro de la pinza de forma horizontal para señalar la altura de la bolsa de ojal o de parche.
7. En el ancho del ruedo de la entrepierna aumentar de 2 a 3 cm.

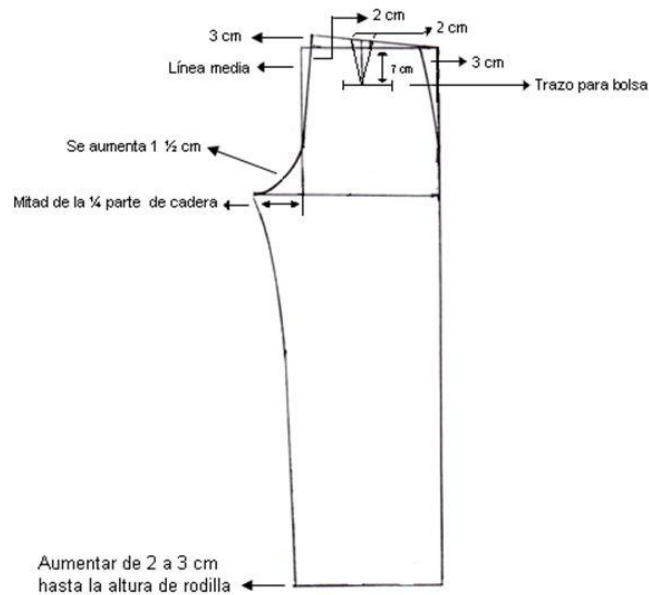


Figura 25: Trasero Pantalón de Varón

3.4 Trazo de piezas complementarias

3.4.1 Trazo de bolsas delantera y trasera

La **bolsa trasera** se dibuja centrada en el patrón del pantalón a una altura de 7 a 8 cm. Esta puede ser de parche o de ojal.

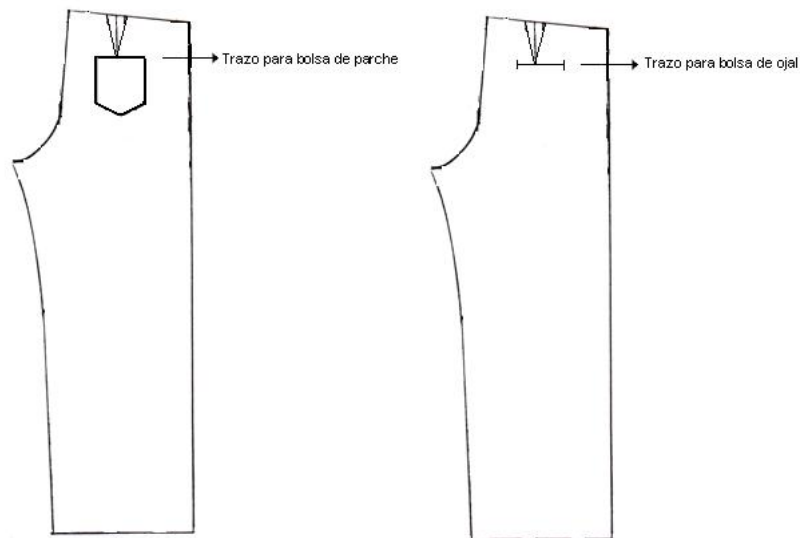


Figura 26: Trazo de bolsas traseras

Para la **bolsa delantera** se dibujan en el patrón del pantalón, al estilo deseado ya sea parada o curva, su entrada. Se le da un ancho de la mitad de la cuarta parte de cadera por un largo de 25 cm.

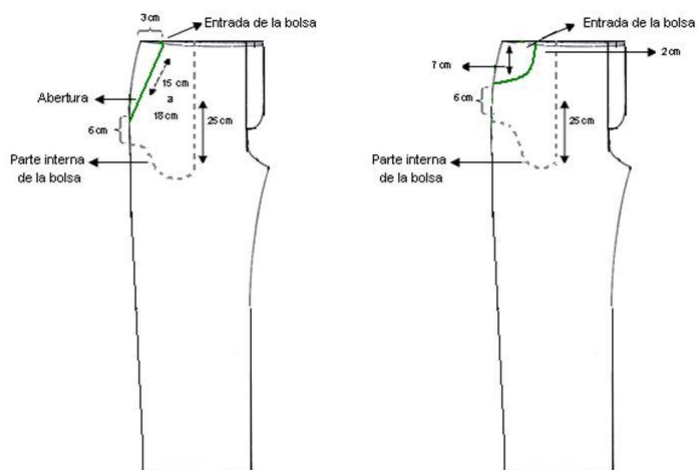


Figura 27: Trazo de Bolsas Delanteras

3.4.2 Trazo de pretina

Para el trazo de una pretina para pantalón de varón se toma en cuenta la mitad de la medida de la cintura, de estas dos piezas a la parte derecha se le aumentará 5 cm que es el valor de la portañuela. El ancho del trazo de esta pretina es de 8cm.

3.4.3 Trazo de cargadores

Son fajitas de 4 cm de ancho por un largo de 7 a 9 cm de largo o según el ancho de pretina que lleve el pantalón.

3.4.4 Trazo de vivos

Son las cejas que llevan la bolsa de ojal, estas van del mismo color del pantalón debido que la parte interna de la bolsa va de otra tela, por esta razón se le llaman vivos.

3.4.5 Trazo de falsos

Son piezas de tela que lleva la bolsa de los pantalones que van de otra tela como manta o dacrón estas van por dentro y en las partes visibles lleva una pieza puesta como forro y otra pieza va visible en la bolsa.

3.4.6 Trazo de portañuela

Es una pieza doble de 5 cm de ancho por 18 ó 20 cm de largo y se le llama también pieza gorda y se le llama pieza flaca a la que se le aumenta en el patrón del pantalón que de de 5 por 18 ó 20 cm.

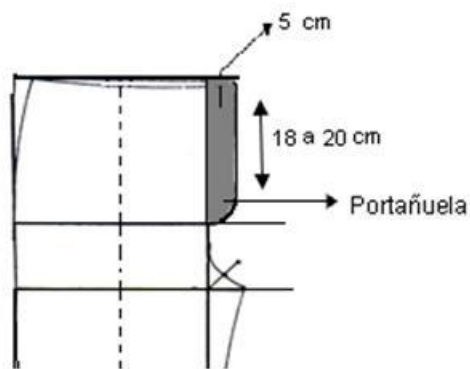


Figura 28: Trazo de Portañuela

3.4.7 Trazo de picos de la portañuela

Es una pieza delgada en forma triangular y se corta doble y de otra tela para que sea colocada en entrepierna del pantalón.

EJERCICIOS DE AUTOEVALUACIÓN

- 1- Mencione las líneas de construcción de la Camisa y Pantalón:
- 2- ¿A qué altura se coloca la bolsa de la camisa y que ancho puede tener?
- 3- ¿Cuántos centímetros lleva la cabeza de manga para la manga de la camisa?
- 4- ¿Qué ancho se le deja al dobles donde van los botones de la camisa?
- 5- ¿Cuál es la diferencia entre el pantalón de hombre y el de mujer?
- 6- Tome las medidas a una persona y construya los patrones del delantero y trasero de la Camisa y pantalón.

GLOSARIO

Covado: Profundizar. Es lo que se le hace a la falda, pantalones y bocamanga delantera, para un mejor ajuste del cuerpo a la prenda de vestir.

Entrepiernas: Parte interior de los muslos. Piezas cosidas, entre las hojas de los pantalones, a la parte interior de los muslos hacia el tiro.

Escote: Es la forma que se da al patrón alrededor del cuello y de las mangas.

Forro: Son piezas adicionales que forman: escotes, bocamanga, cintura de falda o aberturas, decorativas para el acabado en una prenda.

Recio: Grueso. Contorno de tórax o brazo.

Ribete: Cinta o cosa análoga con que se arma y refuerza las partes internas de una prenda de vestir.

Trazo: Línea o raya. Delineación con que se forma el patrón.

Pinza: Trazo en forma de ángulo agudo que se dibuja en los patrones para dar la forma anatómica requerida una vez que esté cocida.

BIBLIOGRAFIA

1. Título: "Método de Corte y Confección KORISA"
Autor: Lic. Kora I. Gaitán Navarro
2. Título: "Diccionario Enciclopédico" Edición del Milenio
Autor: Océano
Editorial: Grupo Océano
3. Título: Sitios Web



La educación es un medio para hacer retroceder la pobreza, la marginación, la ignorancia, la opresión y la guerra

INATEC

Instituto Nacional Tecnológico
Centro Cívico, Frente al Hospital Bertha Calderón, Módulo "U".
Teléfonos:(505) 2265-1014 Fax: (505) 2265-1054